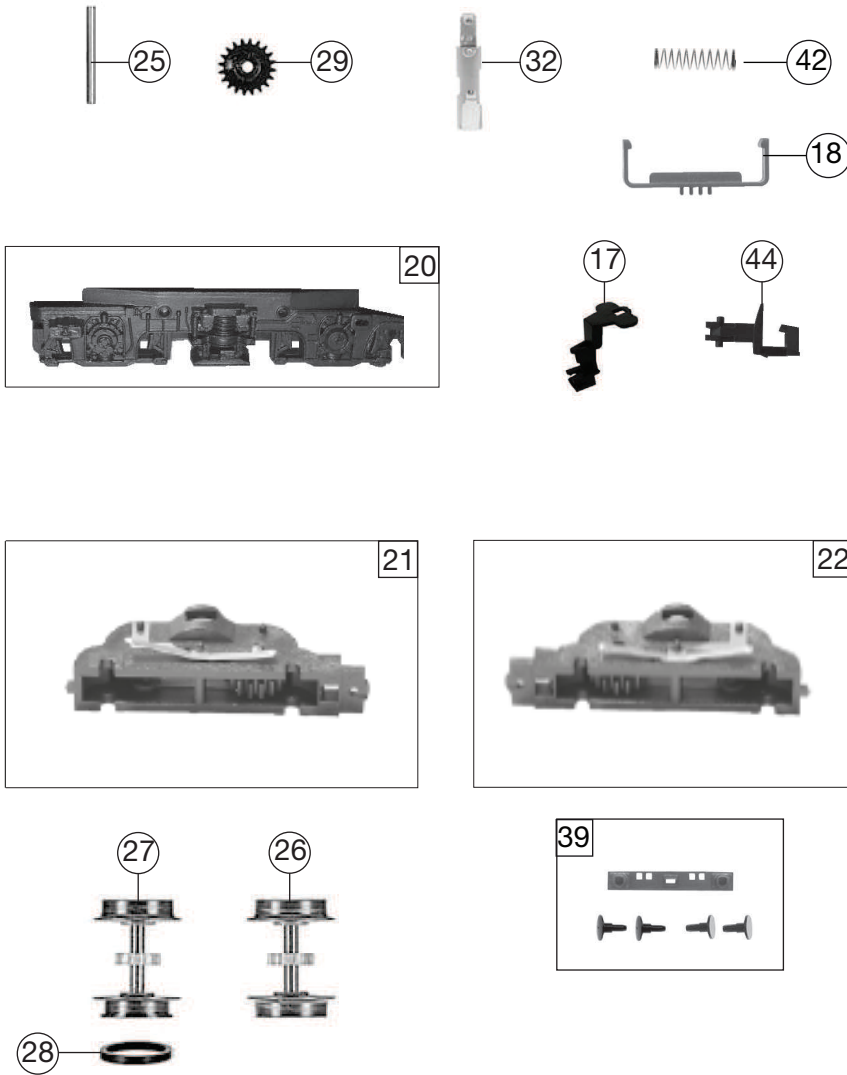


Pos. Nr. Pos.no.	Beschreibung Description	Art.-Nr. Art.no.	Preisgruppe Price bracket
1	LOKGEHÄUSE KPL. f.733601 E10 Body assembly complete for 733601	10733601	038
2	LICHTABDECKUNG -SATZ Light cover set	12733001	011
3	LICHTMASKE Light mask	12733803	006
4	LICHTLEITER/SATZ Light conductor set	13733101	003
5	ISOLATOREN-SCHALTER -SATZ Isolator,switch set	14733001	015
6	FENSTER/SATZ Set of windows	15733001	013
7	TRAVERSE F. SCHERENSTROMABNEHM Traverse for double arm pantograph	17733601	006
8	PRESSLUFTSCHALTER Air pressure switch	18738006	004
9	ZUGHAKEN - BREMSKUPPLUNG - SATZ Coupling hook,break coupling set	19733001	012
10	SCHILDER-SET SCHWARZ LACK Set of plates,black painted	19737802	013
11	PFEIFE brüniert Whistle black	00197603	003
12	ZUGHEIZKABEL Train heating cable	19793200	005
13	WISCHER -SATZ Set of wipers	19793300	013
14	TRITT -SATZ Treadle	19793400	005
15	GRIFSTANGEN-SATZ SILBER/BLAU Hand-rail -set silver/blue	19795900	007
16	TOPFANTENNE WEISS VERNICKELT Antenna white,nickel-plated	19796200	007
17	KUKU - DEICHSEL Short coupling reception	38702700	007
18	HALTEBÜGEL FÜR KUPPLUNG Coupling support	38902000	007
19	LOKFAHRGESTELL OHNE MOTOR Loco chassis w/o motor	40733001	018
20	DREHGESTELLRAHMEN Bogie framework	41733001	011
21	DREHGESTELLBLOCK KPL.VORNE M.S Bogie block complete front	45733001	017
22	DREHGESTELLBLOCK KPL.HINTEN M. Bogie block complete rear	46733001	017
23	MOTOR Motor	00507346	028
24	KOEHLENHALTER Brush holder	00507801	001
25	ACHSE Z.DG-BEFESTIGUNG Bogie fixation pin	00527002	002
26	LOKRADSATZ M.Z.O.N. ROT Wheelset complete w.gear wheel, w/o trac. tyre	00537018	012
27	RADS.M.Z.M.1 NUT BR 103/110/11 Wheelset complete w.gear wheel, 1 trac. tyre	00537037	013
28	HAFTREIFEN Traction tyre	00547002	001



733671 E 10 226 DB		= N	
Pos. Nr. Pos.no.	Beschreibung Description	Art.-Nr. Art.no.	Preisgruppe Price bracket
29	ZAHNRAD Z:20 SCHWARZ Gear wheel Z=20 black	00567101	003
30	SCHNECKE D = 4MM L = 8MM Worm gear D=4mm, L=8mm	00567604	006
31	KONTAKTBLECH-SATZ Contacter sheet - set	61780300	007
32	KONTAKTBUEGEL F.DREHGEST.LOKS Contact plate for bogie type locos	00657004	013
33	MOTORPLATINE KPL.INCL.LICHTP Motor PCB incl. Light PCB	65719200	020
34	SCHERENSTROMABNEHMER N Double arm pantograph N	67706300	020
35	LAUTSPRECH.9x16 FOX M.KLEBEPAD Speaker 9x16 with adhesive pad	68701100	016
36	LAUTSPRECHERAUFNAHME Loudspeaker reception	68701800	016
37	SOUND-DECODER Sound-decoder	68733071	041
38	SCHRAUBE M1,7x2,5 Screw M 1,7x2,5	70900035	002
39	PUFFERBOHLE KPL. Buffer beam complete	75733001	011
40	STECKPUFFER (GEWÖLBT) Plug-in buffer (curved)	00757011	002
41	STECKPUFFER (FLACH) Plug-in buffer (flat)	00757012	002
42	DRUCKFEDER Pressure spring	00767012	001
43	ERSATZ-SCHLEIFKOHLEN Carbon brushes set	6518	---
44	STANDARD-STECKKUPPLUNG Standard clip-in coupling	9525	---